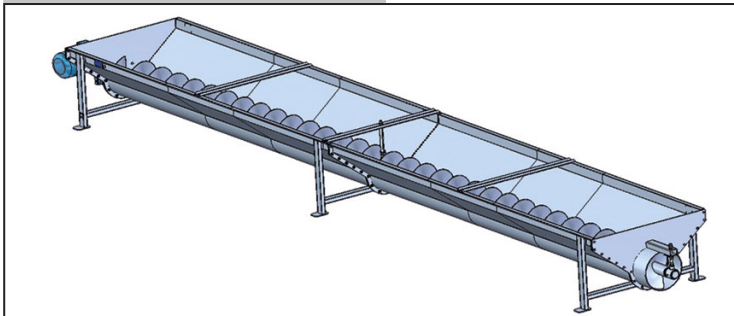
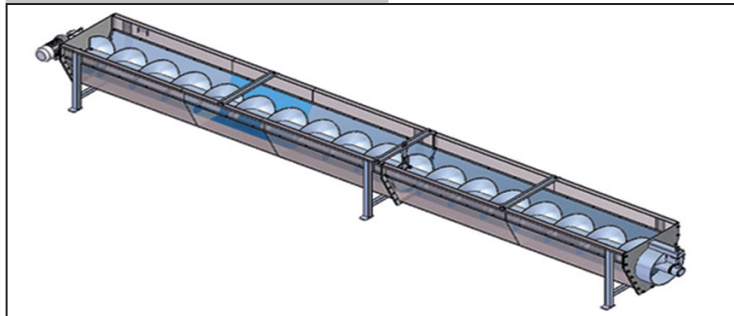
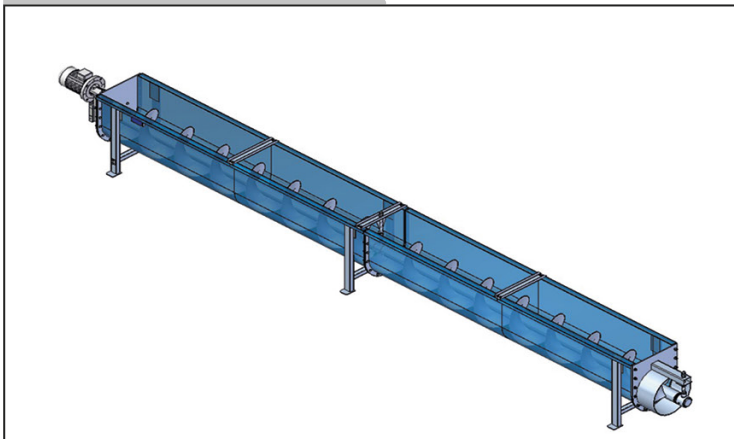
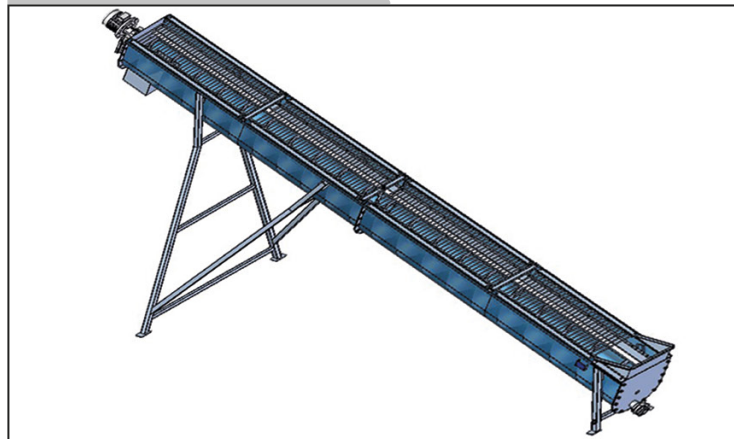


**PIM®****ТРАНСПОРТЪОРИ ШНЕКОВИ
ТРАНСПОРТЕРЫ ШНЕКОВЫЕ****CONVEYING SCREW-TYPE****Art No 5076****Art No 5008****Art No 5006****Art No 5007**

Производительност: 5t/h-10 t/h
 Производительность: 5 t/h -10 t/h
 Output: 5t/h- 10t/h

Technical parameters

Шнекови Шнековы Screw-type	Габаритни размери/ Габарит.размери/ Dimensions mm			Диаметър на витката/ Diameter mm	Инсталирана мощност Уст. мощност Inst. Power kW
	Дължина Длина Length	Ширина Ширина Widht	Височина Высота Hight		
Хоризонтален/ Горизонтальный/ Horizontal	6 000 - 24 000	270	750	200	0,55 - 5,5
		420		300	
		520		400	
		1300		400	
Отцеждащ/ Отцеживающий/ Straining	6 000 - 24 000	700	750	400	2,2 - 5,5
Наклонен / Наклонный / Sloping	3 000 - 15 000	270	-	200	1,1 - 4,0
		420		300	
		520		400	

Art No 5169